

Руководство по эксплуатации

# Реле температуры (термостат) типа КР модификация КР61

060R9772

060R9772

## Сведения об изделии

**Наименование:** Реле температуры (термостат) типа КР модификация КР61 (далее реле температуры)

**Изготовитель**

Danfoss Poland Sp. z o.o.  
Ul. Chrzanowska 5, 05-825 Grodzisk Mazowiecki, Польша.

**Назначение изделия**

Реле температуры используются для регулирования температуры в системах отопления, вентиляции и кондиционирования, а также выполняют функцию устройства защиты от замерзания или перегрева.

**Описание и работа**

**Устройство изделия**

1. Винт настройки уставки
2. Винт настройки дифференциала
3. Основной рычаг
7. Основная пружина
8. Пружина дифференциала
9. Сильфон
12. Переключающая вилка
13. Клеммы
14. Клемма заземления
15. Кабельный ввод
16. Тумблер

**Модификация реле**

длина капиллярной трубки, м	Масса нетто, кг
1	0,460
2	0,487
3	0,520
4	0,565
6	0,625
11.5	0,868

**Технические характеристики**

<b>Температура срабатывания (диапазон настройки уставки):</b>		-30 ... +15 °С. Предустановленное значение на шкале 7 °С	
<b>Тип наполнителя</b>		Парообразный	
<b>Тип чувствительно элемента</b>		Капиллярная трубка без термобаллона	
<b>Длина капиллярной трубки [м]</b>		1; 2*; 3; 4*; 6*; 11,5 (в зависимости от модификации)	
<b>Максимальная допустимая электрическая нагрузка на контактную систему</b>	<b>Переменный ток</b>	AC-1	16A, 400В
		AC-3	16A, 400В
		AC-15	10A, 400В
	<b>Постоянный ток</b>	DC-13	12Вт, 220В
<b>Контактная система</b>		Однополюсный перекидной контакт - SPDT	
<b>Сброс</b>	Автоматический		
<b>Дифференциал (гистерезис)</b>	Настраиваемый. Предустановленное значение на шкале 2 °С		
<b>Подключение кабеля</b>	Уплотняемый ввод для кабелей диаметром 6 – 14 мм		
<b>Класс защиты корпуса</b>	IP30 (специальная версия IP55)		
<b>Температура окружающей среды</b>	-40 ... +65 °С		
<b>Макс. температура чувствительного элемента</b>	120 °С		

\*) без учета длины чувствительного элемента 0,5 м

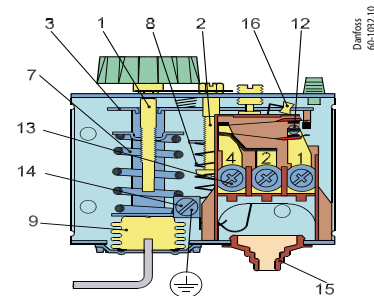


Рис. 1

**КР 61 Габаритные размеры [мм] и масса [кг]**

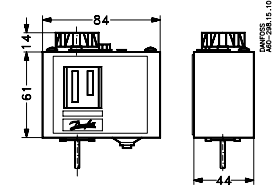


Рис. 2

## Принцип работы

При превышении температурой значения уставки (шкала RANGE) контакты 1 – 4 замыкаются, а контакты 1 – 2 размыкаются (точка I, Рис. 3). Контакты возвращаются в исходное положение при понижении температуры ниже точки, значение которой равно значению уставки (шкала RANGE) минус значение дифференциала (шкала DIFF) (точка II, Рис. 3)\*.

**A** - уставка

**B** - дифференциал

**C** - уставка минус дифференциал

## Диаграмма переключения контактов

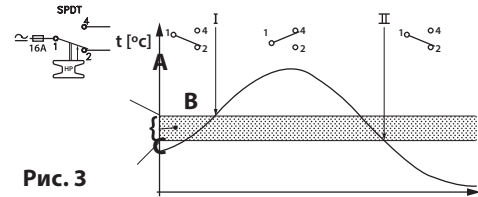


Рис. 3

## Функция защиты от замораживания

Подключите клеммы 1 и 4. Реле имеет следующую заводскую настройку: уставка (RANGE) 7 °C; дифференциал (DIFF) 2 °C. При падении температуры ниже 5 °C контакты 1 – 4 размыкаются, а контакты 1 – 2 замыкаются (сигнальные контакты). Обратное переключение контактов происходит автоматически при повышении температуры выше 7 °C.

## Функция защиты от перегрева

Подключите клеммы 1 и 2. При повышении температуры выше значения уставки контакты 1 – 2 размыкаются, а контакты 1 – 4 замыкаются (сигнальные контакты). Обратное переключение контактов происходит автоматически при падении температуры ниже значения уставка минус дифференциал\*.

\* Обратите внимание, что цена деления шкалы настройки дифференциала DIFF не во всем диапазоне полностью соответствует градусам °C и меняется в зависимости от выбранного диапазона регулирования. Если вам требуется перенастроить реле, на точки срабатывания, отличные от заводских настроек используйте приведенную ниже номограмму и пример настройки Рис. 4.

## Пример

требуется настроить прибор на срабатывание при температуре ниже 3 °C. При повышении температуры до 8 °C контакты должны вернуться в первоначальное положение.

## Настройка

- По шкале B определяем требуемое значение нижней точки срабатывания 3 °C и проводим прямую линию вверх.
- По шкале A определяем верхнюю точку срабатывания, в нашем примере это 8 °C. Выставляем это значение на шкале RANGE (уставка). Проводим горизонтальную линию на номограмме, для определения значения дифференциала.
- Точка пересечения в области кривых дифференциала определяет его значение на шкале прибора. В данном случае прямые пересеклись на кривой соответствующей отметке "6" на шкале дифференциала. Это значение устанавливается на шкале дифференциала (DIFF).

## Номограмма настройки реле

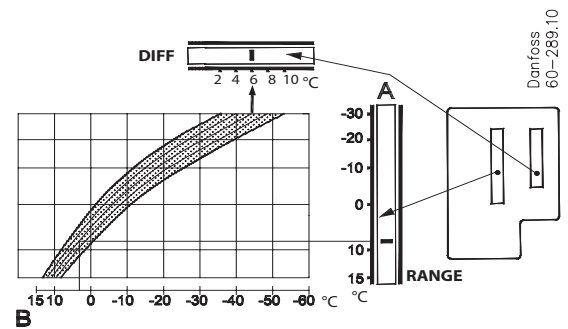


Рис. 4

## Важно

**Реле температуры не являются средствами измерения. Если вам требуется высокоточное регулирование температуры, настройку реле следует проводить с помощью сертифицированного средства измерения - термометра или датчика температуры.**



## Указания по монтажу и наладке

При монтаже прибора требуется соблюдать общие требования по безопасности.

К монтажу допускается только квалифицированный персонал с учетом действующих норм. Пожалуйста, не прикасайтесь пальцами или инструментами до подвижных частей. Монтаж и настройка реле производится только при отсутствии электрического напряжения. Температура корпуса реле должна быть выше температуры чувствительного элемента не менее чем на 2 °C.

С помощью отвертки открутите винт 1 и снимите защитную пластину 2 и ручку регулировки 3 Рис. 5.

На соответствующих шкалах установите значение уставки (шкала RANGE) и дифференциала (DIFF). Установите и закрепите обратно защитную пластину и ручку регулировки 3, с помощью винта 1. (Без снятия защитной пластины 2 допускается незначительное изменение уставки, в диапазоне 3 – 4 °C).

## Шкала настройки уставки



увеличение



уменьшение

## Шкала настройки дифференциала



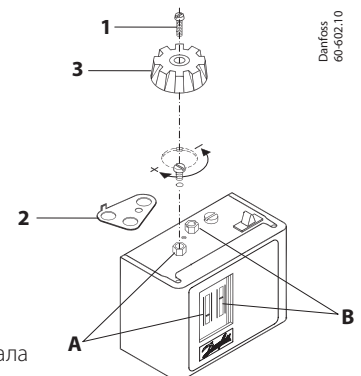
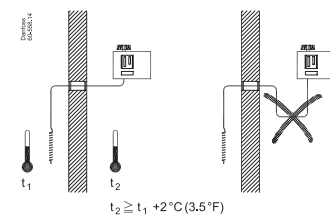
увеличение



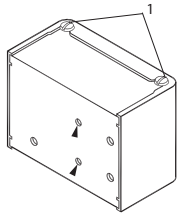
уменьшение

**A** - Шкала уставки

**B** - Шкала дифференциала

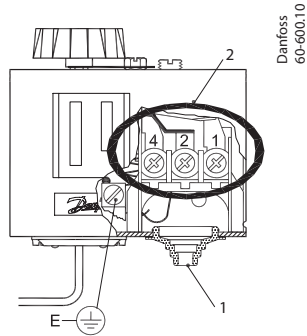


Ослабьте винты 1. (Рис. 6) и снимите лицевую крышку. Заведите провод через кабельный ввод 1. (Рис. 7); подключите контакты к соответствующим клеммам 2. Подключите провод заземления к соответствующей клемме (Рис. 7). Наденьте защитную крышку на корпус реле и зафиксируйте винты 1. Рис. 6. Закрепите корпус реле на плоской поверхности с помощью кронштейна, входящего в комплект поставки.



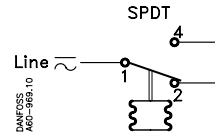
Danfoss  
60-601.10

Рис. 6



Danfoss  
60-600.10

Рис. 7

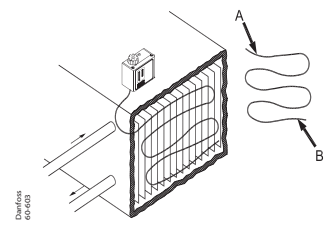


DANFOSS  
A60-986.10

При установке на стенном кронштейне допускается вибрация корпуса реле в диапазоне 0 – 1000 Гц, 4 г. Установите капиллярную трубку с помощью крепежных пластиковых уголков входящих в комплект поставки в воздуховоде или в любой другой зоне, где требуется контроль температуры. Минимальной длина капиллярной трубки, находящаяся в тепловом контакте с контролируемой средой должна быть не менее:

**Модификация реле**

Длина кап. трубки, м	Мин. длина  AB , м
1	0.2
2	0.25
3	0.28
4	0.35
6	0.43
11.5	0.63



Danfoss  
60-603

**Меры безопасности**

Реле температуры должны использоваться строго по назначению в соответствии с указанием в технической документации. К обслуживанию реле допускается персонал, изучивший их устройство и правила техники безопасности.

**Транспортирование, хранение и утилизация**

Транспортирование и хранение реле температуры осуществляются в соответствии с требованиями ГОСТ 15150-69, ГОСТ 23216-78, ГОСТ Р 51908-2002. Утилизация изделия производится в соответствии с установленным на предприятии порядком (переплавка, захоронение, перепродажа), составленным в соответствии с Законами РФ №96-ФЗ "Об охране атмосферного воздуха", №89-ФЗ "Об отходах производства и потребления", №52-ФЗ "Об санитарно-эпидемиологическом благополучии населения", а также другими российскими и региональными нормами, актами, правилами, распоряжениями и пр., принятыми в использование указанных законов.

**Сертификация**

Реле температуры типа КР сертифицированы в рамках Таможенного союза.

**Приемка и испытания**

Продукция, указанная в данном руководстве изготовлена, испытана и принята, в соответствии с действующей технической документацией фирмы-изготовителя.

**Гарантийные обязательства**

Изготовитель - поставщик гарантирует соответствие реле температуры типа КР техническим требованиям при соблюдении потребителем условий транспортирование, хранения и эксплуатации. Гарантийный срок эксплуатации и хранения реле температуры типа КР - 12 месяцев со дня отгрузки со склада предприятия -изготовителя или продавца.

**Комплектность**

В комплект поставки входят: реле температуры КР 61, стенной кронштейн с винтами, пластиковые крепления с шурупами для капиллярной трубки, руководство по эксплуатации.

**Маркировка и упаковка.**

На корпусе и (или) упаковке изделия приведена информация о товарном знаке изготовителя, обозначение изделия, код для заказа, дата изготовления, основные технические характеристики.

**Текущий ремонт и обслуживание**

Обслуживание изделия сводится к соблюдению правил эксплуатации, хранения и транспортирования, изложенных в данном руководстве по эксплуатации, и профилактическим осмотрам, которые должны проводиться в порядке, установленном на объектах эксплуатации изделия, но не реже двух раз в год, и должны включать внешний осмотр и проверку функционирования. Эксплуатация изделия с повреждениями и неисправностями запрещается.

За информацией о ремонте обращайтесь в сервисный отдел ООО «Дanfoss»: +7 495 7925757.